

# MONTAGEANLEITUNG

Kleinmetall GmbH  
 Hainstrasse 52  
 63526 Erlensee  
 Phone +49 6183 91120-0  
 Fax +49 6183 75152  
 E-Mail [info@kleinmetall.de](mailto:info@kleinmetall.de)  
[www.kleinmetall.de](http://www.kleinmetall.de)



Artikelnummer: 20421380  
 Ausgabestand: md.08/2024  
 Index: 1

## Trenngitter Masterline

### Fahrzeugdaten

Fahrzeug: Mercedes C-Klasse Kombi

Modelljahr: ab Bj. 2015 -

Typ: 205

Position: hinten oberhalb der Rücksitze

Ausführung: 40 x 40 mm Stahlmasche

Besonderheiten: Passend mit und ohne Panoramaschiebedach

**Trenngitter darf nur in Verbindung mit eingebauter und aufgestellter Rücksitzbank verwendet werden !**

### Sicherheitsrelevantes Bauteil !

Bei Beschädigung des Trenngitters oder einem Unfall, wird empfohlen das komplette Trenngittersystem zu tauschen.

### Stückliste

Position	Benennung	Artikelnummer	Anzahl
1	Trenngitter		1
2	Schlossschraube	M-VBM8x45S	2
3	Schlossschraube	M-VBM8x20S	2
4	Rändelmutter	M-460641E	2
5	Gumminoppen	M-460641D	2
6	Unterlegscheibe	M-460641AG	2
7	Unterlegscheibe	M-BR8x25x1,5S	2
8	Rändelmutter	M-460641I	4
9	Unterlegscheibe	BR8,4x16x1,6S	4
10	Gewindehaken	FS14BR	1
11	Gewindehaken	FS14BL	1
12	Montagewinkel	F122A	2
13	Kunststoffhülse	M-460641K	2

**Vormontage:** Rücksitze umlegen und Kofferraumabdeckung entnehmen.

### Sicherheitshinweise

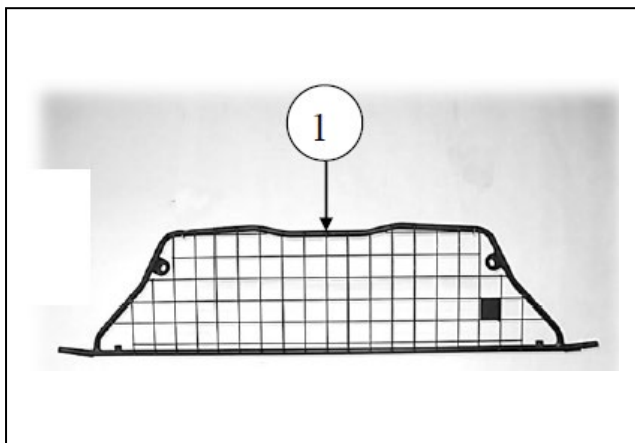
Alle Verschraubungen gleichmäßig ausrichten und ggf. auf festen Sitz kontrollieren. Von Zeit zu Zeit erneut kontrollieren und ggf. nachziehen. Der Transport von Personen hinter dem Trenngitter ist verboten !  
 Schweres Ladegut zusätzlich immer mit Ladegurten sichern.

# MONTAGEANLEITUNG



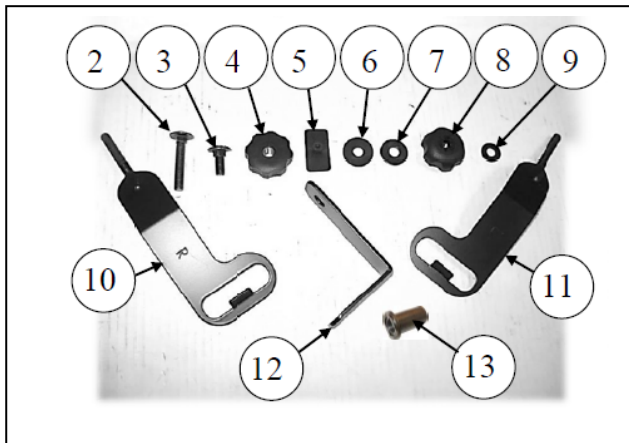
Artikelnummer: 20421380  
Ausgabestand: md.08/2024  
Index: 1

**Bild 1**



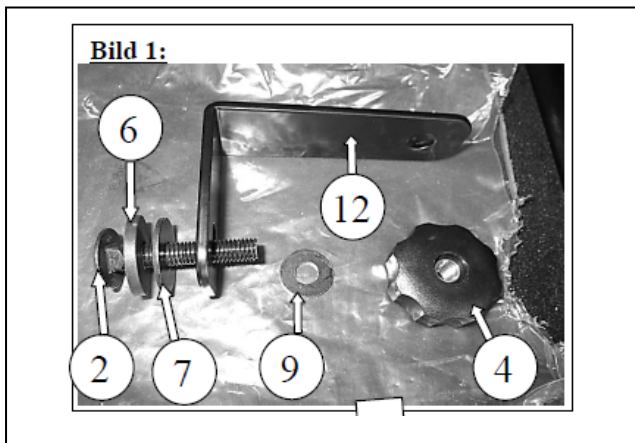
Trenngitter

**Bild 2**



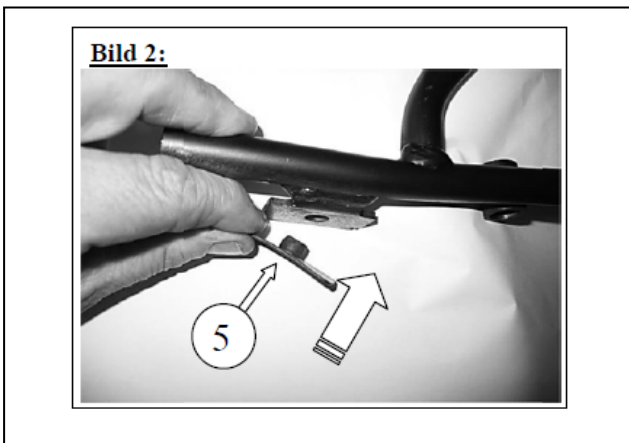
Montagesatz

**Bild 3**



Wire auf dem Bild vormontieren.

**Bild 4**



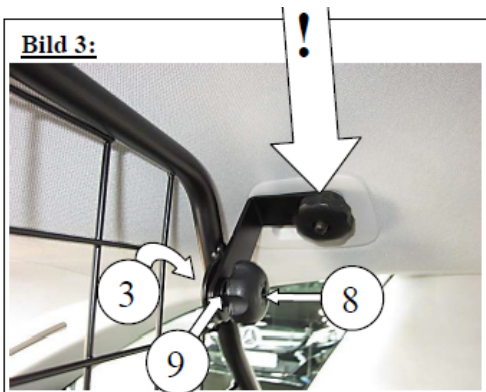
Wire auf dem Bild vormontieren.

# MONTAGEANLEITUNG

**klein|metall**<sup>®</sup>  
 Hundetransportschutz & mehr  
 Mit Sicherheit das Beste für Ihr Tier.

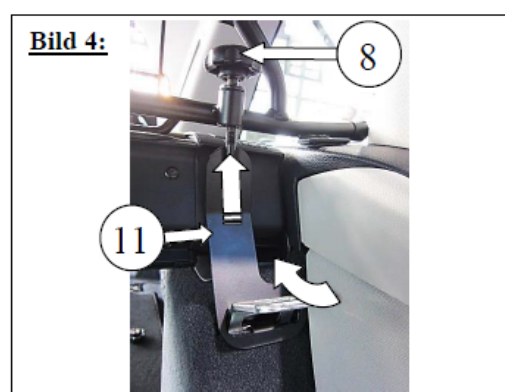
Artikelnummer: 20421380  
 Ausgabestand: md.08/2024  
 Index: 1

Bild 5



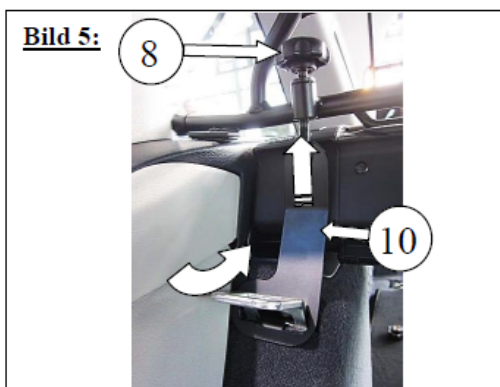
Vormontierten Montagewinkel aus Bild 3 in die Vorhandenen Netzaufhängungen einhängen und anziehen. Jetzt den Montagewinkel mittels einer Schlossschraube (Pos. 3), Unterlegscheibe (Pos. 9) und Rändelmutter (Pos. 4) am Trenngitter befestigen.

Bild 6



Gewindehaken (Pos. 11 + 12) mit dem Gewinde durch das Trenngitter schieben und über die Rücksitzlehnenverankerung führen.

Bild 7



Rändelmutter aufschrauben und festziehen.

Bild 8



Trenngitter im montierten Zustand.